



## EQUIPMENT MIT ZUKUNFT

### VC70 Saugraupe



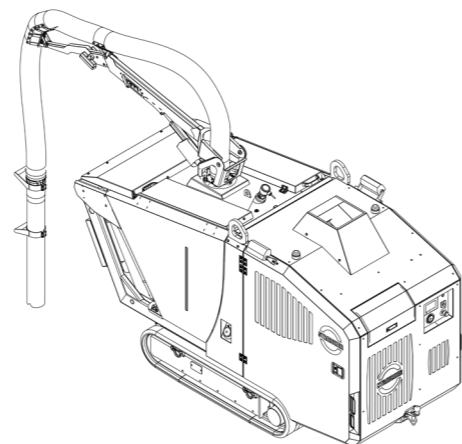
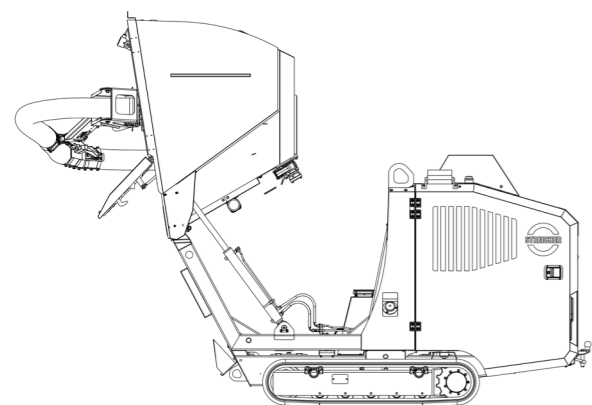
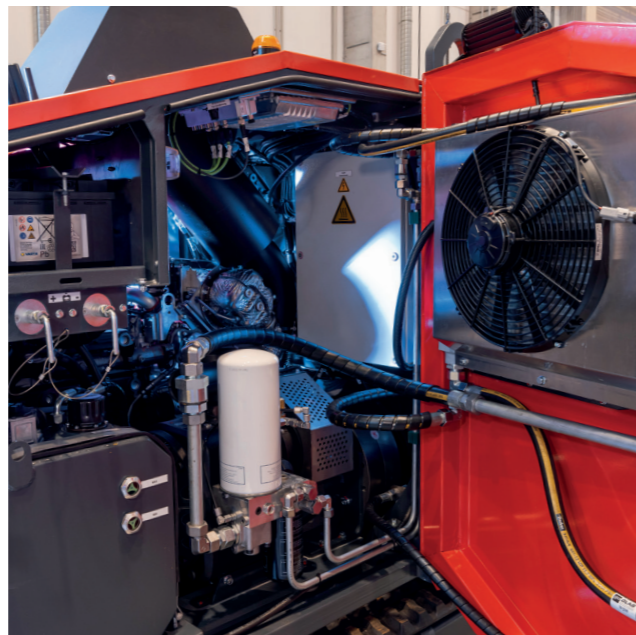
- Leistungsstark
- Praxis-bewährt
- Ergonomisch
- Umweltschonend
- Zukunftsweisend

## VC70 IM ÜBERBLICK

Effizienz, Arbeitssicherheit, Umweltschutz und Ergonomie sind Kernthemen auf Baustellen. Um das Abtragen verschiedenster Bodenmaterialien effizienter und schonender für Mensch und Umwelt zu gestalten, hat STREICHER die Saugraupe VC70 entwickelt. Die Saugraupe eignet sich sowohl für den schnellen Einsatz zum Freilegen von Baumwurzeln, Pflanzen und erdverlegten Versorgungsleitungen, ohne diese zu beeinträchtigen, als auch für die Reinigung von Kanalsystemen und Industrieanlagen.

Darüber hinaus vereint die neue Saugraupe zahlreiche weitere Vorteile in unterschiedlichen Bereichen:

- Eingesetzt werden kann die fernbediente Saugraupe vor allem zum **Saugen von nicht bindigen Böden, wie Sand, Erde, Kies und Steinen**. Aber auch **Schlamm und Wasser** können abgesaugt werden.
- Durch ihre **Wendigkeit und kompakte Größe** kann die Saugraupe enge Zugänge problemlos passieren. Auch das Fahren auf Gehwegen ist möglich, wodurch auf Straßensperrungen verzichtet werden kann.



- Aufgrund des **geringen Transportgewichts der Saugraupe** kann diese mit einem **herkömmlichen 3,5 t Anhänger transportiert** werden. Durch die angebrachten Anschlagpunkte ist es zudem möglich, die VC70 mithilfe eines Krans zu befördern.
- Die VC70 überzeugt ebenso durch ihre **Effizienz**. Durch die automatische Absaugung resultiert eine effizientere Arbeitsweise gegenüber einem manuellen Aushub. Ebenso wird ein **ergonomisches Arbeiten** ermöglicht und ein schonender Arbeitsprozess gewährleistet.
- In puncto **Sicherheit** besticht die Anlage unter anderem durch einen integrierten Neigungssensor. Durch ein akustisches und optisches Warnsignal wird der Bediener bei stark abschüssigem Gelände frühzeitig gewarnt.
- Die Bedienung der VC70 erfolgt über eine **Funk-Fernbedienung**. Mithilfe der stufenlos regulierbaren Saugkraft kann der Saugbetrieb intuitiv über die Funk-Fernbedienung gesteuert werden. Ferner kann der Fahrbetrieb durch die Wahl zwischen zwei Gängen optimal dem Einsatz angepasst werden. Durch die Steuerung mittels Funk-Fernbedienung wird ein optimales Sichtfeld gewährleistet und daher die Unfallgefahr reduziert. Auch bei beengten Platzverhältnissen bietet dies erhebliche Vorteile.
- Besonders macht die VC70 der **leistungsstarke Kompressor**. Dieser kann optimal in die Saugraupe integriert werden, wodurch eine erhebliche Transporteffizienz resultiert. Zusätzlich ist der Kompressor auch als Singlegerät zum Betrieb von Werkzeugen nutzbar.

Die VC70 verbindet bewährte Technik mit einem Höchstmaß an Effizienz, Ergonomie und Umweltschonung.





STREICHER



# INNOVATIV UND ZUKUNFTSWEISEND

LEISTUNGSSTARK, SANFT UND ERGONOMISCH.  
UNSERE SAUGRAUPEN BEGEISTERN DURCH IHRE FLEXIBLEN UND  
VIELFÄLTIGEN EINSATZMÖGLICHKEITEN.

MS.2024-01.ECO.PVC70.DE.01

